

HK-LDA-133 数字衰减器

频率范围：10 – 13000 MHz | 衰减范围：63 dB | 步长：0.5 dB

特点/优势

- 可靠且可重复的固态数字衰减器
- 包括GUI、Windows 与 Linux SDK、LabVIEW驱动程序
- 衰减斜率和衰减曲线可以通过编程控制
- 通过PC端或者自供电集线器可操作多个设备
- USB供电设备易于携带
- 尺寸适合于ATE应用的单个机架单元



应用

- WiMAX、3G、4G、5G、LTE、DVB、微波无线电衰减模拟器
- 工程/生产测试实验室
- 自动测试设备(ATE)

HK-LDA系列数字衰减器为微波测试台带来了经济性、功能性、可靠性和简单性。产品的范围从6MHz到20GHz，输入电平容限为2W，步长小至0.1dB。

虹科数字衰减器 HK-LDA-133使用本地 USB HID接口，以避免使用通过 USB 实现的老式串行或 IEEE-488 接口所固有的困难。因此，用户可以更快地开始工作，而不必安装内核级驱动程序，而且设备可以在任何支持 USB HID 设备的系统上轻松使用，其中包括使用 Linux或类似操作系统的低成本嵌入式计算机。

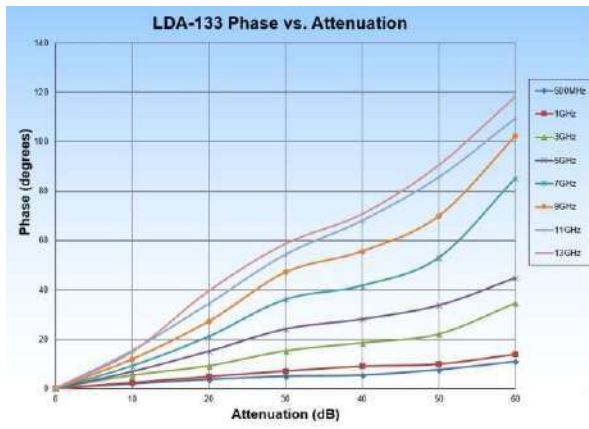
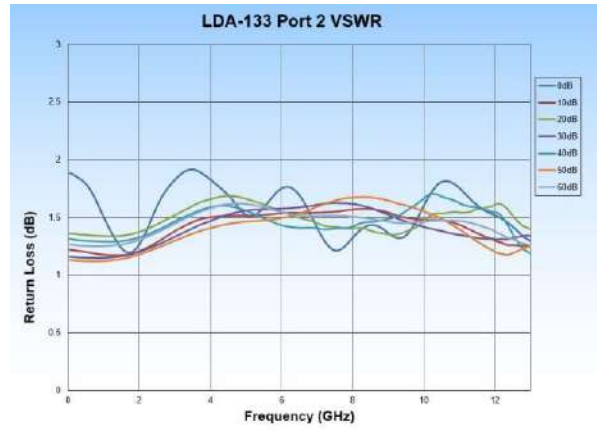
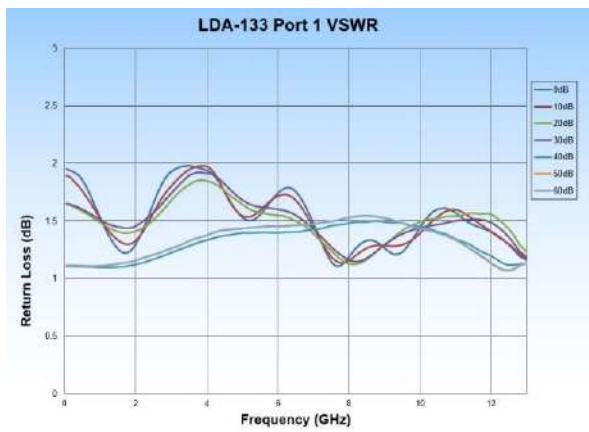
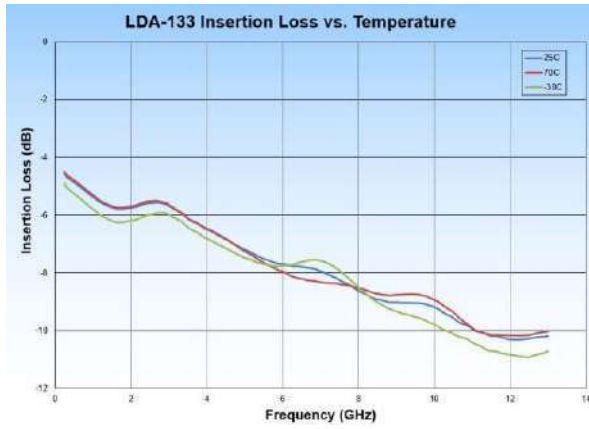
HK-LDA-133数字衰减器是一个双向的、50欧姆的步进衰减器。HK-LDA-133提供了从10到13000MHz的快速衰减变化，步长为0.5 dB，控制范围为63dB。数字衰减器可直接通过附带的图形用户界面（GUI）对固定衰减、扫频衰减斜率和衰减曲线进行轻松编程。另外，对于希望开发自己界面的用户，虹科提供LabVIEW驱动程序、Windows API DLL文件、Linux驱动程序、Python实例等。

HK-LDA-133 参数规格表

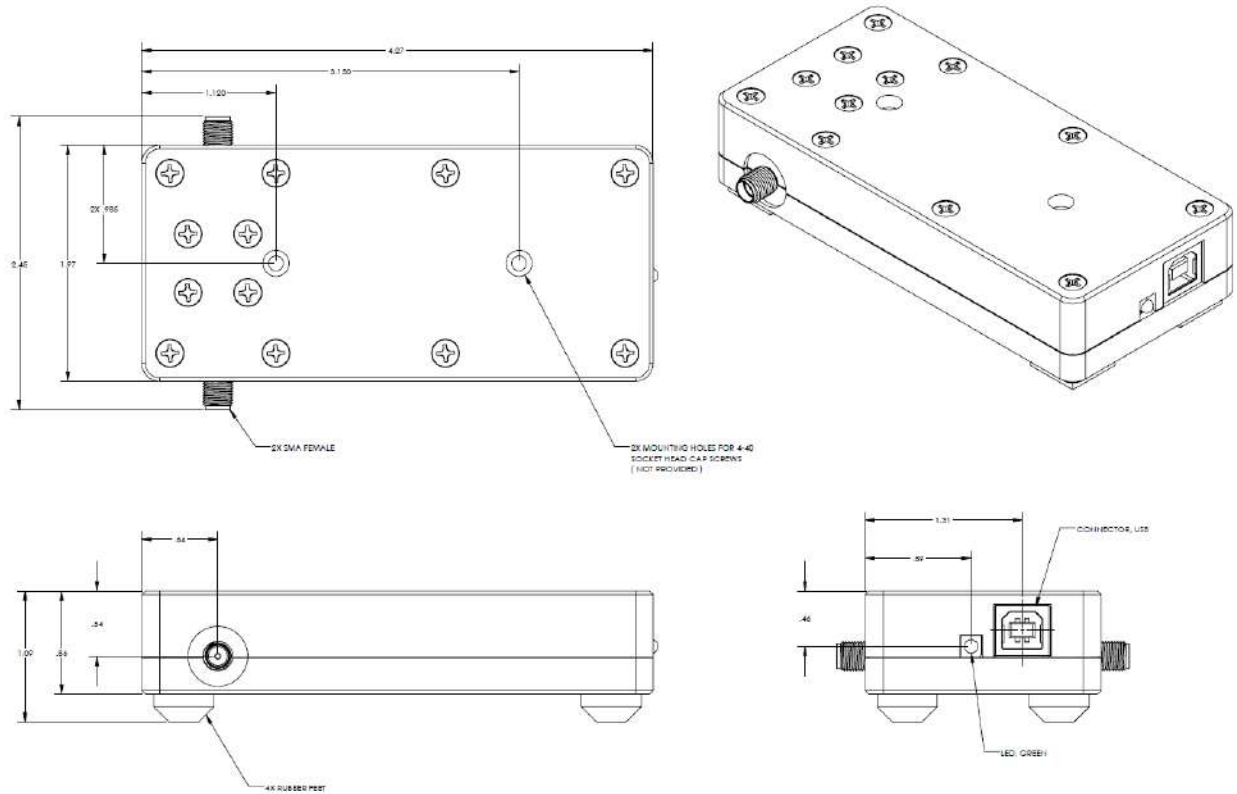
参数	测试条件	最小值	典型值	最大值
频率范围 (MHz)		10		13000
阻抗(Ω)			50	
衰减范围 (dB)		63		
步长(dB)		0.5		
插入损耗 (dB)	< 2 GHz		6	7
	< 6 GHz		8	9
	< 13 GHz		10	11.5
衰减精度 (dB)	+25 °C		1.5	3.5
	-30 °C to +70 °C		2	4
切换速度 (μ s)			50	
最大输入电平 (dBm)	<1 GHz		12	
	1 – 13 GHz		22	
输入IP3 (dBm)		40	45	
驻波比			1.5:1	

参数	测试条件/说明	
电源要求	USB 连接	+5 VDC 75 mA
环境要求	运行温度	-30 °C to +70 °C
	相对湿度 (非冷凝)	<95%
物理条件	电源和控制	USB Type B – female
	射频连接	SMA – female
运行模式	手动衰减控制 扫频衰减—单/双方向 —单次/重复 衰减曲线自定义	
机械设备	尺寸	4.27 x 1.97 x 0.86 英寸 108.5 x 50 x 21.8 毫米
	重量	0.4 磅 0.182 千克

HK-LDA-133 性能图谱



HK-LDA-133 结构图



HK-LDA-133 软件界面

